

Title	人工重力制御を適用した粉末床溶融積層造形法による金属3D造形
Sub Title	Metal 3D printing by powder bed fusion applying artificial gravity control
Author	小池, 綾(Koike, Ryo)
Publisher	
Publication year	2022
Jtitle	科学研究費補助金研究成果報告書 (2021.)
JaLC DOI	
Abstract	<p>金属材料に対応可能な3Dプリンタの一種である粉末床溶融結合法(PBF)の高機能化を目指し, 遠心機を用いた人工高重力場において造形試験を行った。高重力場において, 造形物の内部欠陥が高い浮力を受けて排出され, 造形中に発生する火花の抑制, より微細な粉末を利用可能とすることによる形状精度の向上など, 人工高重力場がPBFに与える有用な効果について, 10Gまでの造形試験を行い明らかにした。</p> <p>This study aims to clarify the positive effects of high gravity on powder bed fusion (PBF), one of 3D printing processes available for metals. By combining PBF unit and a centrifuge, the PBF fabrication tests were conducted up to 10G in this study. The experimental results showed that high gravitational PBF is able to reduce the residual failures by increasing the buoyancy force, suppress the spatter generation, and make the shape accuracy higher by its fine powder availability.</p>
Notes	研究種目: 若手研究 研究期間: 2019~2021 課題番号: 19K14861 研究分野: 生産工学
Genre	Research Paper
URL	https://koara.lib.keio.ac.jp/xoonips/modules/xoonips/detail.php?koara_id=KAKEN_19K14861seika

慶應義塾大学学術情報リポジトリ(KOARA)に掲載されているコンテンツの著作権は、それぞれの著作者、学会または出版社/発行者に帰属し、その権利は著作権法によって保護されています。引用にあたっては、著作権法を遵守してご利用ください。

The copyrights of content available on the Keio Associated Repository of Academic resources (KOARA) belong to the respective authors, academic societies, or publishers/issuers, and these rights are protected by the Japanese Copyright Act. When quoting the content, please follow the Japanese copyright act.

令和 4 年 5 月 27 日現在

機関番号：32612

研究種目：若手研究

研究期間：2019～2021

課題番号：19K14861

研究課題名（和文）人工重力制御を適用した粉末床溶融積層造形法による金属3D造形

研究課題名（英文）Metal 3D printing by powder bed fusion applying artificial gravity control

研究代表者

小池 綾 (KOIKE, RYO)

慶應義塾大学・理工学部（矢上）・講師

研究者番号：70781417

交付決定額（研究期間全体）：（直接経費） 3,200,000円

研究成果の概要（和文）：金属材料に対応可能な3Dプリンタの一種である粉末床溶融結合法(PBF)の高機能化を目指し、遠心機を用いた人工高重力場において造形試験を行った。高重力場において、造形物の内部欠陥が高い浮力を受けて排出され、造形中に発生する火花の抑制、より微細な粉末を利用可能とすることによる形状精度の向上など、人工高重力場がPBFに与える有用な効果について、10Gまでの造形試験を行い明らかにした。

研究成果の学術的意義や社会的意義

高重力場が金属の溶融・凝固プロセスや粉体ハンドリング技術に対して与える良い影響を理論的、実験的に明らかにしたことは、今後の宇宙開発などの多様なアプリケーションを考慮すると、最先端科学技術の発展にもつながる技術開発に成功したといえる。また、ものづくりにおいて、加工精度や加工品質は極めて重要な指標であり、広く応用が始まっている3Dプリンタに対して加工精度を劇的に高めることは、あらゆる製品に付加価値を与えることにつながる。

研究成果の概要（英文）：This study aims to clarify the positive effects of high gravity on powder bed fusion (PBF), one of 3D printing processes available for metals. By combining PBF unit and a centrifuge, the PBF fabrication tests were conducted up to 10G in this study. The experimental results showed that high gravitational PBF is able to reduce the residual failures by increasing the buoyancy force, suppress the spatter generation, and make the shape accuracy higher by its fine powder availability.

研究分野：生産工学

キーワード：粉末床溶融結合 レーザ 高重力場 相似則 遠心機

様式 C - 19、F - 19 - 1、Z - 19 (共通)

1. 研究開始当初の背景

(1) ものづくりの新技术として近年「3D プリンティング技術」はめまぐるしく発達している。特に 2011 年 6 月の米国大統領科学技術諮問委員会で 3D プリンタを中心とした産学連携の技術開発の枠組が示された後、世界中で産業用 3D プリンタの開発が進み、金属材料に対応した積層造形法の導入が航空自動車産業・医療産業を中心に広がっている。

(2) 金属 3D プリンタは、複雑形状を容易に造形でき、切りくずなどの廃棄物が生じない、破損部品の修理工程に応用できるなど多くのメリットをもつ。

(3) 一方で、造形物内部に空孔などの欠陥が残ってしまう、加工精度や造形効率が低いといった技術課題が残っている。

2. 研究の目的

(1) 本研究の目的は、人工高重力場 (HG: High Gravity) において粉末床溶融積層造形法 (PBF: Powder Bed Fusion) を行う高密度・高強度金属造形法として HG-PBF 法を確立することである。金属 3D プリンティングの制御因子として重力加速度に着目した前例はなく、本研究の試みそのものが学術的に他研究と一線を画した独自性を持つ。

(2) 人工高重力場の援用により、金属 3D プリンティングによる造形物の高密度化・高強度化、加工精度向上、応用可能性の拡大といったメリットを実験的に示す。

3. 研究の方法

(1) 粉末床(パウダー槽)を高速回転するターンテーブルに載せ、回転中心からレーザを照射する図 1 のような積層造形機構を構築し、金属溶融・凝固プロセスに人工重力を付加する。

(2) 10G までの高重力場を PBF 造形プロセスに付与し、回転テーブルに搭載したカメラを用いて造形プロセスに生じる変化を観察する。

(3) HG-PBF において造形したサンプルについて、自然重力場の PBF で造形したサンプルと比較を行う。造形物の断面から密度測定や金属組織観察、硬さ試験、X 線回折など多様な評価項目から、高重力場による効果を評価する。

4. 研究成果

(1) HG-PBF による造形物の高密度化を確認した。図 2 に示すとおり、自然重力場で造形を行った(a)について、造形物断面に大きな欠陥が見受けられるが、10G で造形したサンプルである(b)の断面には、細かい欠陥しか残っていない。造形実験が酸化雰囲気で行われていたため、X 線解析の結果残った欠陥は Si や Al の酸化物であり、内部の空孔はほぼ全て排除されていたことがわかった。

(2) スパッタ (造形中に発生する火花) が高重力場において抑制されることを実験的に明らかにした。図 3 に示すとおり、重力加速度が高まるにつれてスパッ

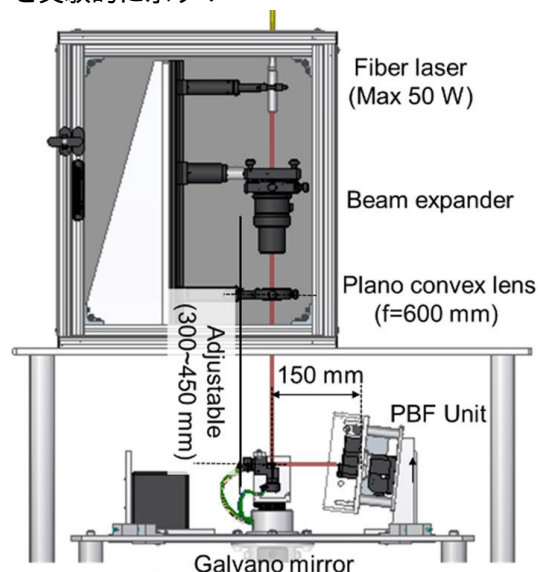


図 1 HG-PBF の想定試作機。回転体内部にパウダー槽を斜めに設置してレーザを照射する。ターンテーブル回転の遠心力による人工高重力場で PBF を行う。

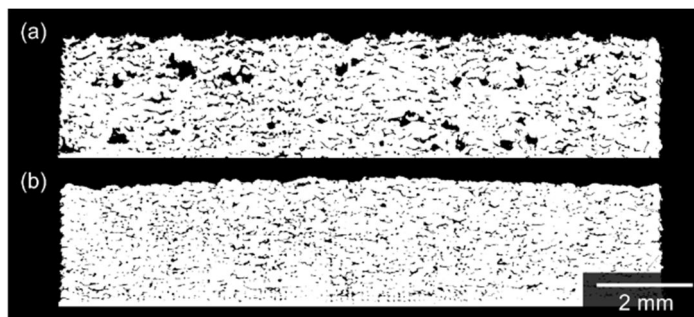


図 2 造形物断面の二値化画像:(a)1G 場、(b)10G 場で造形。高重力場による高密度化を確認できる。(b)に細かく残る欠陥は、Si や Al の酸化物。

タの高さが明らかに小さくなった。スパッタは造形点の周囲に落ちて、再溶融されて大きな粒になり、リコータを傷つけたり、造形物の平面度を著しく阻害したりして、PBFにおいて大きな問題となっているが、材料組成を変更せずに、能動的な力学的手法をもってスパッタの抑制に成功したことに大きな価値がある。

(3) HG-PBF において微細粉末を利用できることを明らかにした。PBFの加工精度の限界は、造形1層あたりの高さに依存し、1層あたりの高さは使用粉末の粒径の影響が大きい。しかし、一般的にPBFに利用される粉末粒径の最小値は30 μm程度であり、これより小さな粉末はほとんど利用されない。これは図4に示すとおり、粉末に働く力として、重力の影響よりも静電気力やファンデルワールス力の方が支配的になるためである。つまり、30 μmよりも小さな粉末は凝集してしまい、粉末層を正常に形成できない。本研究では、10Gの高重力場の付与によって、図5のように、11.3 μmの粉末でも粉末層を形成できることを明らかにした。

(4) 図4の法則と図5の実験結果をもって、物理プロセスの空間スケールを1/n倍、重力場をn倍もしくはn²倍にしたときの各パラメータの変化倍率を表1のように相似則表にまとめた。とくに、ファンデルワールス力など線分力に対応できるように、n²倍重力場の相似則表まで拡張し、高重力場で1/n倍サイズの粉末を利用する上で考慮すべきパラメータ変化を明らかにした。

たとえば、本研究において通常の1/4倍サイズ(7.5 μm)の粉末を用いて造形試験を行った際、10Gにおいて粉末層は正常に形成できたが、造形物の表面粗さが大きくなってしまいう問題が生じた。静電気力などの面積力が加工結果に悪影響を与えていれば、1/4倍サイズの粉末を利用するためには4Gを付与すれば十分である。しかし、実験結果から10Gでも造形精度の低下がみられたことから、16G以上の高重力場の付与を必要とするn²倍重力場相似則の必要を実験的に明らかにした。

(5) 以上の成果は重力加速度を可制御パラメータととらえて実行した結果得られたものである。したがって、これからの多様な宇宙開発計画において、微小重力場や低重力場で3D造形を行えるHG-PBFは、各部品の製造、修理を行い活動の持続可能性を高めるうえで有力なアプローチとなる。

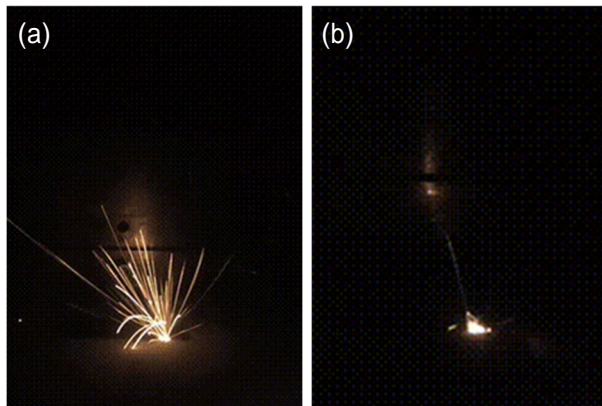


図3 造形時のスパッタ発生の様子(a) 2G, (b) 10G

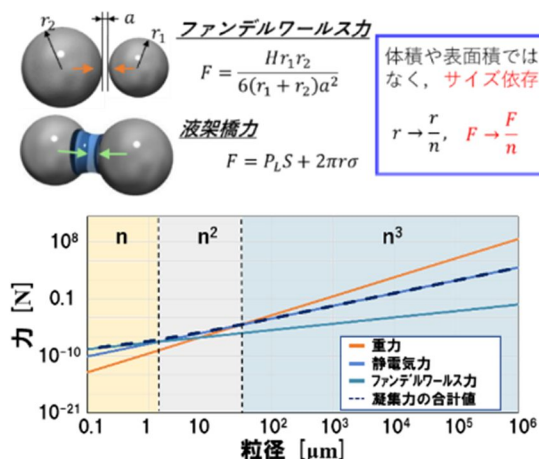


図4 粉末粒径と支配力の関係。従来の遠心模型実験の相似則は、「面積力」と「体積力」は考慮できても、「線分力」には対応できなかった。

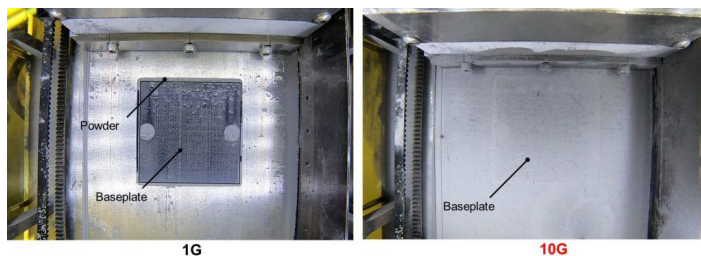


図5 11.3 μmのステンレス粉末をベースプレートへリコートした様子。(左)1G, (右) 10G.

表1 提案者が発案した重力レベルを支配力に応じて変える「異重力場の相似則」。「n²倍重力場」に対応。

	実プロセス	1/n倍プロセス	
		n倍重力	n ² 倍重力
密度	1	1	1
距離・サイズ	1	1/n	1/n
速度	1	1	√n
加速度	1	n	n ²
質量	1	1/n ³	1/n ³
体積力	1	1/n ²	1/n
面積力	1	1/n ²	1/n ² 注
線分力	1	1/n 注	1/n
時間(動的現象)	1	1/n	1/n√n
時間(浸透現象)	1	1/n ²	1/n ³

注 無視できるほど小さい

5. 主な発表論文等

〔雑誌論文〕 計2件（うち査読付論文 2件 / うち国際共著 0件 / うちオープンアクセス 0件）

1. 著者名 Sugiura Yusuke, Koike Ryo	4. 巻 46
2. 論文標題 High-gravitational effect on process stabilization for metal powder bed fusion	5. 発行年 2021年
3. 雑誌名 Additive Manufacturing	6. 最初と最後の頁 102153 ~ 102153
掲載論文のDOI (デジタルオブジェクト識別子) 10.1016/j.addma.2021.102153	査読の有無 有
オープンアクセス オープンアクセスではない、又はオープンアクセスが困難	国際共著 -

1. 著者名 Koike Ryo, Sugiura Yusuke	4. 巻 70
2. 論文標題 Metal powder bed fusion in high gravity	5. 発行年 2021年
3. 雑誌名 CIRP Annals	6. 最初と最後の頁 191 ~ 194
掲載論文のDOI (デジタルオブジェクト識別子) 10.1016/j.cirp.2021.03.008	査読の有無 有
オープンアクセス オープンアクセスではない、又はオープンアクセスが困難	国際共著 -

〔学会発表〕 計2件（うち招待講演 1件 / うち国際学会 1件）

1. 発表者名 Ryo Koike
2. 発表標題 Super-High Performance Metal Additive Manufacturing based on Analogy of Different Gravitational Fields
3. 学会等名 International Symposium on Upcoming Prominent Engineering Solutions (招待講演) (国際学会)
4. 発表年 2021年

1. 発表者名 尾部倅大, 小池綾
2. 発表標題 高重力場を応用した粉末床溶融結合法の基礎的研究
3. 学会等名 2021年度精密工学会春季大会学術講演会 学生会員卒業研究発表講演会
4. 発表年 2021年

〔図書〕 計0件

〔出願〕 計1件

産業財産権の名称 付加製造装置，及び付加製造方法	発明者 小池綾，杉浦悠介	権利者 学校法人慶應義塾
産業財産権の種類、番号 特許、特願2021-008877	出願年 2021年	国内・外国の別 国内

〔取得〕 計0件

〔その他〕

-

6. 研究組織

氏名 (ローマ字氏名) (研究者番号)	所属研究機関・部局・職 (機関番号)	備考
---------------------------	-----------------------	----

7. 科研費を使用して開催した国際研究集会

〔国際研究集会〕 計0件

8. 本研究に関連して実施した国際共同研究の実施状況

共同研究相手国	相手方研究機関
---------	---------