

Title	感覚機能と拡張現実を応用した術者支援型ロボット手術ナビゲーションシステム
Sub Title	Surgeon-assisted robotic surgery navigation system based on bilateral control and augmented reality
Author	白田, 慎(Usuda, Shin) 飯島, 大河(Iijima, Taiga) 松永, 卓也(Matsunaga, Takuya) 下野, 誠通(Shimono, Tomoyuki) 大西, 公平(Ōnishi, Kōhei) 河奈, 裕正(Kawana, Hiromasa)
Publisher	
Publication year	2021
Jtitle	科学研究費補助金研究成果報告書 (2020.)
JaLC DOI	
Abstract	<p>以前より私は手術ナビゲーションシステムとしてロボットアームによる力覚補助を用いて、これらの医療過誤を防止、治療計画に合致する治療を可能とすべく研究を行ってきた。本研究では口腔外科手術で使用するバイラテラル制御を用いた手術支援用の触覚ロボットの開発と、口腔外科手術におけるナビゲーション手術の応用、適切な視覚情報の伝達について検討を行った。</p> <p>For some time, I have been conducting research to prevent these medical errors and to enable treatment that conforms to the treatment plan by using force assistance with a robotic arm as a surgical navigation system. In this study, I developed a tactile robot for surgical assistance using bilateral control for use in oral surgery, and investigated the application of navigation surgery in oral surgery and the transmission of appropriate visual information.</p>
Notes	研究種目：若手研究 研究期間：2018～2020 課題番号：18K17205 研究分野：口腔外科
Genre	Research Paper
URL	https://koara.lib.keio.ac.jp/xoonips/modules/xoonips/detail.php?koara_id=KAKEN_18K17205seika

慶應義塾大学学術情報リポジトリ(KOARA)に掲載されているコンテンツの著作権は、それぞれの著作者、学会または出版社/発行者に帰属し、その権利は著作権法によって保護されています。引用にあたっては、著作権法を遵守してご利用ください。

The copyrights of content available on the Keio Associated Repository of Academic resources (KOARA) belong to the respective authors, academic societies, or publishers/issuers, and these rights are protected by the Japanese Copyright Act. When quoting the content, please follow the Japanese copyright act.

令和 3 年 6 月 3 日現在

機関番号：32612

研究種目：若手研究

研究期間：2018～2020

課題番号：18K17205

研究課題名（和文）感覚機能と拡張現実を応用した術者支援型ロボット手術ナビゲーションシステム

研究課題名（英文）Surgeon-Assisted robotic surgery navigation system based on bilateral control and augmented reality

研究代表者

臼田 慎（USUDA, Shin）

慶應義塾大学・医学部（信濃町）・医師（非常勤）

研究者番号：70445287

交付決定額（研究期間全体）：（直接経費） 3,200,000円

研究成果の概要（和文）：以前より私は手術ナビゲーションシステムとしてロボットアームによる力覚補助を用いて、これらの医療過誤を防止、治療計画に合致する治療を可能とすべく研究を行ってきた。本研究では口腔外科手術で使用するバイラテラル制御を用いた手術支援用の触覚ロボットの開発と、口腔外科手術におけるナビゲーション手術の応用、適切な視覚情報の伝達について検討を行った。

研究成果の学術的意義や社会的意義

近年、歯科インプラントが多くの施設で行われるようになった一方で、医療過誤も多発しており、インプラント治療に絡む訴訟件数は年々増える一方である。主な医療過誤としては下歯槽神経の損傷、舌側皮質骨への穿孔、上顎洞へのインプラント迷入などである。手術ナビゲーションシステムを使用しこれらの医療過誤を防止、治療計画に基づいた治療を可能とすべく臨床応用を行ってきた。そこで、かつてのナビゲーションシステムとは一線を画するシステムを構築すべく感覚機能を応用した術者支援ロボットアームを有する手術ナビゲーションシステムを具体化し、ヘッドマウントディスプレイを組み合わせて術者への情報伝達の向上が可能となった。

研究成果の概要（英文）：For some time, I have been conducting research to prevent these medical errors and to enable treatment that conforms to the treatment plan by using force assistance with a robotic arm as a surgical navigation system. In this study, I developed a tactile robot for surgical assistance using bilateral control for use in oral surgery, and investigated the application of navigation surgery in oral surgery and the transmission of appropriate visual information.

研究分野：口腔外科

キーワード：ロボットサージェリー ナビゲーションサージェリー 歯科インプラント ロボットアーム

様式 C-19, F-19-1, Z-19 (共通)

1. 研究開始当初の背景

近年、歯科インプラントが多く施設で行われるようになった一方で、医療過誤も多発しており、インプラント治療に絡む訴訟件数は年々増える一方である。主な医療過誤としては、下歯槽神経の損傷、舌側皮質骨への穿孔、上顎洞へのインプラント迷入などである。以前より、手術ナビゲーションシステムを使用しこれらの医療過誤を防止、治療計画に基づいた治療を可能とすべく臨床研究を実施してきた。また、かつてのナビゲーションシステムとは一線を画するシステムを構築すべく感覚機能を応用した術者支援ロボットアームを有する手術ナビゲーションシステムの開発も行ってきた。今回そのナビゲーションシステムの開発をさらに具体化していき、さらには AR 技術を組み合わせ術者情報伝達の向上、重要臓器損傷の危険性が高い他の口腔外科手術に応用することを目的に本研究を計画した。

2. 研究の目的

(1) 口腔外科手術ロボットの開発 (図1)

かつてはシリアルリンク機構のロボット開発を目標としていたが、口腔外科手術（主に顎骨に対して）に耐える他自由度を実現しようとする、エンドエフェクタ付近に多くのモータが必要となり、サイズが非常に大きくなってしまった。一方、パラレルリンク機構では、エンドエフェクタの近くに多くのモータを設置することなく多自由度を実現することができる。そのため、提案するロボットはパラレルリンク機構を搭載し、サイズを小さくすることができる (図 2)。また、RCM (Remote Center of Motion:遠隔運動中心) 機構を搭載し、エンドエフェクタの位置を変えることなく、姿勢を決定することができる (図 3)。さらに、本ロボットはマスタースレーブシステムであり、加速度ベースのバイラテラル制御を行っている。このロボットの性能を検証するための実験を行った。

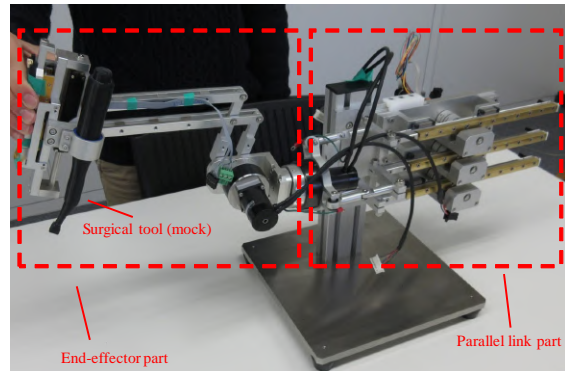


図1 開発した手術ロボット構成

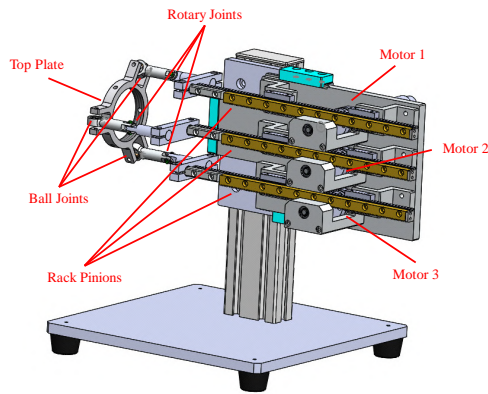


図2 パラレルリンク部

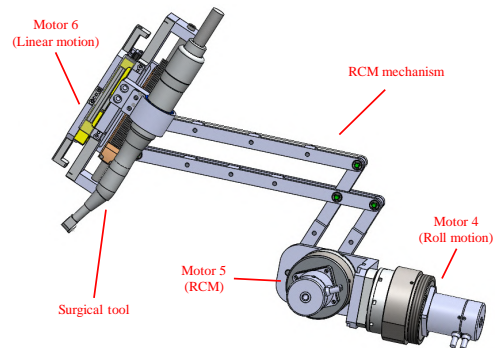


図3 エンドエフェクタ部

(2) 効率的なナビゲーション画像の表示方法の開発

視覚情報を術者へ伝達する手段として、一般的にモニターを間欠的に確認する手法が用いられている。しかし、術野から視点が大きく逸脱するため、効率的な視覚情報の伝達手段であるとは言いがたい。そこで、より効率的な情報伝達の手段としてヘッドマウントディスプレイを使用し、ナビゲーションシステムの複雑な 3D 画像を術野近傍に投影するシステムを構築し、臨床応用した (図 4)。

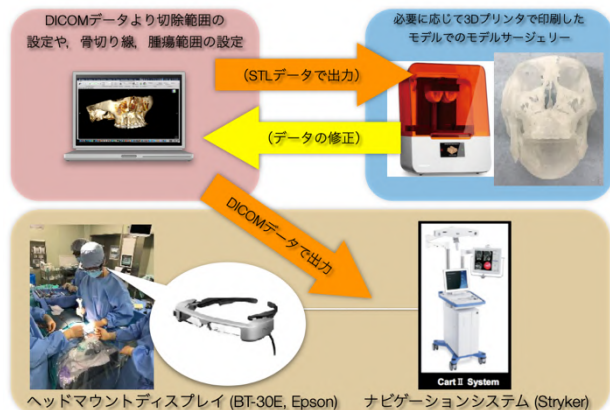


図4 ナビゲーションシステム構成

3. 研究の方法

(1) 口腔外科手術ロボットによる性能実験

今回は、エンドエフェクトの位置と姿勢についての検証を目的とし、切削運動のためのリニアモーターは使用せず固定された状態で行った。実験は、自由運動と接触動作が行われ、自由運動では、マスターロボットとスレーブロボットの間で発生する操作力について検証した。接触動作ではマスターロボットとスレーブロボットの間で発生する反力について検証した。(図5)

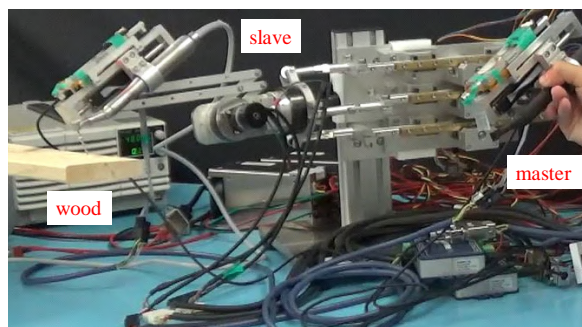


図5 実験機材の構成

(2) ヘッドマウントディスプレイを併用した手術ナビゲーションシステム

Horos 4.0(Horos Project, horosproject.org)を使用して骨切り線、腫瘍組織や解剖学的ランドマークを描画したDICOMデータを作成、必要に応じて3Dプリンタで作成した3Dモデルに対してモデルサージェリーを行い、その結果をDICOMデータに反映させた(図6)。加工されたDICOMデータをナビゲーションシステム(ストライカー社製 Navigation Cart II System)に読み込み、ヘッドマウントディスプレイ(エプソン社製 BT-30E)にナビゲーション画面を描画し手術を実施した(図7, 8)。

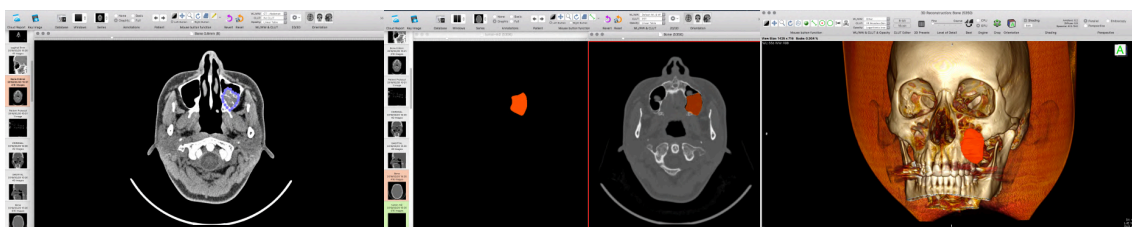


図6 HorosソフトウェアのROIツールを使用し腫瘍の範囲を描出

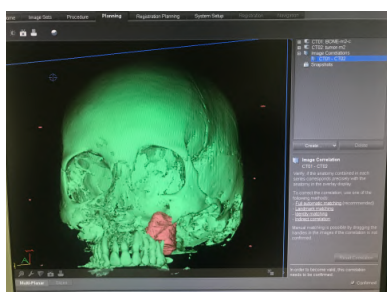


図7 フュージョン画像

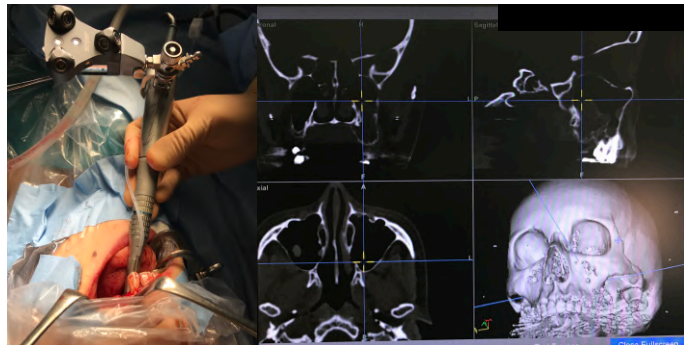


図8 ナビゲーション3D画像をヘッドマウントディスプレイに出力

4. 研究成果

(1) 口腔外科手術ロボットによる性能評価

加速度ベースのバイラテラル制御の制御目標を達成することができ、マスターとスレーブの間で力の情報を伝達することが確認された。さらに、スレーブロボットが受信した感覚情報をマスターロボットに伝えることが可能であった。

(2) ヘッドマウントディスプレイを併用した手術ナビゲーションシステムの臨床応用

骨切り線や腫瘍切除範囲をナビゲーションシステムに反映することで計画した骨切り、骨片移動、腫瘍切除が可能であった。ヘッドマウントディスプレイは術野を妨げることなく、また、視線移動が少なく効率的な切除範囲の設定、切除が可能であった(図9)。

今後は、これらのシステムを組み合わせることで、感覚、視覚を同時にサポートしたナビゲーションシステムの構築を目的として開発をする予定である。



図9 術野からの視線を動かすことがない

参考文献

- [1] K. Ohnishi, S. Katsura, and T. Shimono, "Motion Control for Real World Haptics," *IEEE Industrial Electronics Magazine*, vol. 4, no. 2, pp. 16-19, 2010.
- [2] Yu Y, Zhang W-B, Wang Y, Liu X-J, Guo C-B, Peng X. A Revised Approach for Mandibular Reconstruction With the Vascularized Iliac Crest Flap Using Virtual Surgical Planning and Surgical Navigation. *Journal of Oral and Maxillofacial Surgery* 2016;74:1285.e1281-1285.e1211.
- [3] K. Yu, K. Ohnishi, H. Kawana, and S. Usuda, "Modulated Potential Field Using 5 DoF Implant Assist Robot for Position and Angle Adjustment," *the 41st Annual Conference of the IEEE Industrial Electronics Society*, pp. 2166-2171, 2015.

5. 主な発表論文等

〔雑誌論文〕 計1件（うち査読付論文 1件/うち国際共著 0件/うちオープンアクセス 0件）

1. 著者名 Iijima Taiga, Matsunaga Takuya, Shimono Tomoyuki, Ohnishi Kouhei, Usuda Shin, Kawana Hiromasa	4. 巻 -
2. 論文標題 Development of a Multi DOF Haptic Robot for Dentistry and Oral Surgery	5. 発行年 2020年
3. 雑誌名 2020 IEEE/SICE International Symposium on System Integration (SII)	6. 最初と最後の頁 -
掲載論文のDOI（デジタルオブジェクト識別子） 10.1109/SII46433.2020.9026216	査読の有無 有
オープンアクセス オープンアクセスではない、又はオープンアクセスが困難	国際共著 -

〔学会発表〕 計3件（うち招待講演 0件/うち国際学会 2件）

1. 発表者名 Taiga Iijima ; Takuya Matsunaga ; Tomoyuki Shimono ; Kouhei Ohnishi ; Shin Usuda ; Hiromasa Kawana
2. 発表標題 Development of a Multi DOF Haptic Robot for Dentistry and Oral Surgery
3. 学会等名 2020 IEEE/SICE International Symposium on System Integration (SII)（国際学会）
4. 発表年 2020年

1. 発表者名 USUDA Shin , ENDO Tomoki, ASODA Seiji , KAWANA Hiromasa, KIZU Hideki
2. 発表標題 Two cases of image-guided navigation in oral surgery Efficient display method of navigation image
3. 学会等名 7th Biennial Congress of the Advanced Digital Technology in head & neck reconstruction（国際学会）
4. 発表年 2019年

1. 発表者名 臼田 慎
2. 発表標題 顎矯正手術に対して3Dモデルサージェリーとナビゲーションシステムを併用した1例
3. 学会等名 第207回公益社団法人日本口腔外科学会関東支部学術集会
4. 発表年 2019年

〔図書〕 計0件

〔産業財産権〕

〔その他〕

-

6. 研究組織

	氏名 (ローマ字氏名) (研究者番号)	所属研究機関・部局・職 (機関番号)	備考
研究協力者	飯島 大河 (IIJIMA Taiga)	神奈川県立産業技術総合研究所 (82718)	
研究協力者	松永 卓也 (MATSUNAGA Takuya)	神奈川県立産業技術総合研究所 (82718)	
研究協力者	下野 誠通 (SHIMONO Tomoyuki) (90513292)	横浜国立大学・大学院工学研究院・准教授 (12701)	
研究協力者	大西 公平 (OHNISHI Kohei) (80137984)	慶應義塾大学・新川崎先端研究教育連携スクエア・特任教授 (32612)	
研究協力者	河奈 裕正 (KAWANA Hiromasa) (50224803)	神奈川県立歯科大学・歯学部・診療科教授 (32703)	

7. 科研費を使用して開催した国際研究集会

〔国際研究集会〕 計0件

8. 本研究に関連して実施した国際共同研究の実施状況

共同研究相手国	相手方研究機関
---------	---------