

Title	ダイナミックファントムによる高密度プローブ拡散光イメージング法の実証実験
Sub Title	Experimental validation of diffuse optical imaging using high-density probe configuration by the dynamic head phantom
Author	岡田, 英史(Okada, Eiji)
Publisher	
Publication year	2019
Jtitle	科学研究費補助金研究成果報告書 (2018.)
JaLC DOI	
Abstract	<p>拡散光イメージング法による脳機能計測における高密度プローブ配置の効果を実験的に検証するためのダイナミック頭部ファントムを設計、製作した。このファントムは、5層の平行平板で構成され、大脳皮質に相当する深さの部位に脳活動を模擬した局所吸収変化と、頭皮に相当する深さの部位に皮膚の血液量変化を模擬した広域の吸収変化を独立して生じさせることが可能である。ダイナミック頭部ファントムを用いて、複数の間隔のプローブ・ペアを用いて頭皮の血液量変化の影響を除去する測定法と高密度プローブ配置と画像再構成によって空間分解能を向上させる測定法について、その有効性を実験的に検証した。</p> <p>The dynamic head phantom for the brain function measurement by diffuse optical imaging was designed and constructed to validate the effect of high-density probe configurations. The dynamic head phantom was made of polyoxymethylene and epoxy resin and consists of five parallel layers. Absorbers mimicking the localized brain activation and the global blood volume change in the skin were embedded in the layers mimicking the brain cortex and scalp, respectively. The layers embedded the absorbers were attached to the x-y stages in order to change the position of the absorbers.</p> <p>The effect of multi-distance probe configurations for the elimination of the scalp signal contamination and the improvement of the spatial resolution of the brain function image was experimentally validated by the phantom. The results indicate that the proposed dynamic phantom is effective for the validation of the performance of diffuse optical imaging instruments.</p>
Notes	研究種目：基盤研究 (C) (一般) 研究期間：2016～2018 課題番号：16K01373 研究分野：生体医用光工学
Genre	Research Paper
URL	https://koara.lib.keio.ac.jp/xoonips/modules/xoonips/detail.php?koara_id=KAKEN_16K01373seika

慶應義塾大学学術情報リポジトリ(KOARA)に掲載されているコンテンツの著作権は、それぞれの著作者、学会または出版社/発行者に帰属し、その権利は著作権法によって保護されています。引用にあたっては、著作権法を遵守してご利用ください。

The copyrights of content available on the Keio Associated Repository of Academic resources (KOARA) belong to the respective authors, academic societies, or publishers/issuers, and these rights are protected by the Japanese Copyright Act. When quoting the content, please follow the Japanese copyright act.

令和元年5月28日現在

機関番号：32612

研究種目：基盤研究(C)（一般）

研究期間：2016～2018

課題番号：16K01373

研究課題名（和文）ダイナミックファントムによる高密度プローブ拡散光イメージング法の実証実験

研究課題名（英文）Experimental validation of diffuse optical imaging using high-density probe configuration by the dynamic head phantom

研究代表者

岡田 英史（Okada, Eiji）

慶應義塾大学・理工学部（矢上）・教授

研究者番号：40221840

交付決定額（研究期間全体）：（直接経費） 3,600,000円

研究成果の概要（和文）：拡散光イメージング法による脳機能計測における高密度プローブ配置の効果を実験的に検証するためのダイナミック頭部ファントムを設計、製作した。このファントムは、5層の平行平板で構成され、大脳皮質に相当する深さの部位に脳活動を模擬した局所吸収変化と、頭皮に相当する深さの部位に皮膚の血液量変化を模擬した広域の吸収変化を独立して生じさせることが可能である。ダイナミック頭部ファントムを用いて、複数の間隔のプローブ・ペアを用いて頭皮の血液量変化の影響を除去する測定法と高密度プローブ配置と画像再構成によって空間分解能を向上させる測定法について、その有効性を実験的に検証した。

研究成果の学術的意義や社会的意義

生体を対象とした画像計測機器においては、画像の検証などの性能評価やキャリブレーションを行うための標準的な生体模擬試料（ファントム）が必要となる。近赤外分光法による脳機能イメージング装置は、脳機能に関する基礎研究から抑うつ症状の鑑別診断の補助のような臨床診断に対して広く応用されているが、取得される画像について評価を行う標準的なファントムがない。本研究の成果は、一般に使用されている脳機能イメージング装置はもとより、研究段階の高密度プローブ配置による画像再構成法などにも適用でき、光を用いた生体医用画像機器に用いる基盤技術を確認した点に意義が認められる。

研究成果の概要（英文）：The dynamic head phantom for the brain function measurement by diffuse optical imaging was designed and constructed to validate the effect of high-density probe configurations. The dynamic head phantom was made of polyoxymethylene and epoxy resin and consists of five parallel layers. Absorbers mimicking the localized brain activation and the global blood volume change in the skin were embedded in the layers mimicking the brain cortex and scalp, respectively. The layers embedded the absorbers were attached to the x-y stages in order to change the position of the absorbers.

The effect of multi-distance probe configurations for the elimination of the scalp signal contamination and the improvement of the spatial resolution of the brain function image was experimentally validated by the phantom. The results indicate that the proposed dynamic phantom is effective for the validation of the performance of diffuse optical imaging instruments.

研究分野：生体医用光工学

キーワード：脳機能イメージング ファントム 画像再構成

様式 C - 19、F - 19 - 1、Z - 19、CK - 19 (共通)

1. 研究開始当初の背景

近赤外光を用いた拡散光脳機能イメージング (fNIRS: functional near-infrared spectroscopy) は、頭皮上に複数の照射・受光プローブペアを装着し、脳活動による局所的な脳血液量の増加を捉えることで脳活動部位を画像化している。fNIRS は、機能的磁気共鳴イメージングなどの他の測定技術と比較して、シールドルームなどの特別な環境を必要としないことや、可搬性が高いこと、頭部にプローブを装着するだけで測定が可能で、拘束が小さく被験者が測定中に自由に動くことも可能なことなどから、幼児の発達研究や、精神疾患の診断補助など、脳科学や臨床医学など広い分野で利用が進みつつある。

一般に普及している標準的な fNIRS 装置による脳機能計測には、以下の技術課題が指摘されている。

- ・ 脳活動部位とプローブ装着部位との位置関係によって、画像中の脳活動部位の強度や広がりが増える。
- ・ 頭皮上に装着したプローブから近赤外光を照射、受光しているため、頭皮などの脳組織以外の部位で生じた血液量変化も信号として検出してしまい、脳組織の信号成分と頭皮からの雑音成分を弁別する方法がない。

これらの課題に対しては、様々な解決方法が提案されているが、fNIRS 装置には医用画像計測装置に必須な標準的な画像評価用ファントムが確立されていないため、実測に基づく装置の評価が困難であるという問題があった。これは、fNIRS が脳活動による血液量変化で生じる局所的な吸収変化を検出する測定技術であるため、ファントムにおいても局所的な吸収変化を発生させる機構が必要となることに起因している。従来ファントムは、局所的な吸収変化を任意部位で発生させるために、液体材料を用いているものが多かったが、液体材料は測定の再現性に難があるため、固体材料のみで構築されたファントムの必要性が指摘されていた。

2. 研究の目的

本研究課題では、頭部組織内における血液量変化に起因する吸収変化を模擬した、fNIRS 装置の評価に用いるダイナミックファントムを作製し、高密度プローブ配置を用いた fNIRS 装置の評価をダイナミックファントムによる実測に基づいて行うことを目的としている。ダイナミックファントムは、測定の再現性の観点から固体材料のみで構築することを条件とした。このダイナミックファントムは、脳活動を模擬した灰白質中における局所的な吸収変化を任意位置に生じさせることで、脳活動部位とプローブ装着部位との位置関係による測定画像の差異を評価することを可能とし、高密度プローブ配置を用いたときの空間分解能の改善についても評価できるものである。さらに、頭皮における広域的な血液量変化を模擬する機構を付加することで、複数間隔のプローブペアで測定した信号を用いて、頭皮血液量変化の影響を補正して脳機能画像を測定する方法に関する評価も可能とする。

3. 研究の方法

(1) 灰白質と頭皮における血液量変化を模擬するダイナミックファントムの作製

ダイナミックファントムは、生体組織に近い散乱係数と吸収係数を有するポリアセタール樹脂を主材とし、酸化チタンと近赤外域に吸収を有する色素を混入することで散乱係数と吸収係数を任意の値に調整したエポキシ樹脂を吸収変化部位に使用した。まず、エポキシ樹脂に酸化チタンのみを混入して硬化させた材料と色素のみを混入して硬化させた材料の透過率と反射率を積分球によって測定し、ルックアップテーブル法によって散乱係数、吸収係数の検量線を作成した。ポリアセタール樹脂製の平行平板 5 層で構成され、このうちの 2 層が面内で移動可能なダイナミックファントムを設計し、製作した。可動するポリアセタール樹脂の表面には穴加工が施されており、ポリアセタール樹脂と散乱係数が同一で吸収係数を大きく調整したエポキシ樹脂が充填されている。このことで、吸収体を移動することによって面内の任意位置に吸収変化を設定することを可能とした。高密度プローブ配置による fNIRS 測定を評価するため、吸収体の位置を自動ステージによって正確に制御し、プローブと吸収体の相対位置を変化させることによって、少数のプローブによる測定結果から高密度配置で検出される信号を取得することを可能とした。

(2) ダイナミックファントムによる高密度プローブ配置による fNIRS 測定の評価

ダイナミックファントムを用いて、高密度プローブ配置を用いた fNIRS 測定について、以下の 2 つの観点から評価を行った。

- ・ 高密度プローブ配置によって測定点の密度を向上させることによる脳機能部位の空間分解能の評価
- ・ 標準的な間隔 30 mm のプローブペアに加えて、頭皮の血液量変化を選択的に測定する間隔 15 mm のプローブペアを装着することによる、頭皮血液量変化の影響の補正に関する評価

これらの測定では、灰白質 (脳) 層に局所的な血液量変化を模擬した直径 20 mm の吸収体を充填したポリアセタール板、頭皮層に広域的な血液量変化を模擬した直径 60 mm の吸収体を充填したポリアセタール板を設置した。高密度プローブ配置による測定は、作製したダイナミックファントムの高再現性を利用して、ファントムに間隔 30 mm と 15 mm の照射・受光プローブペアを 1 組だけ装着し、灰白質層の吸収体を相対的に移動させることで各プローブペアによる

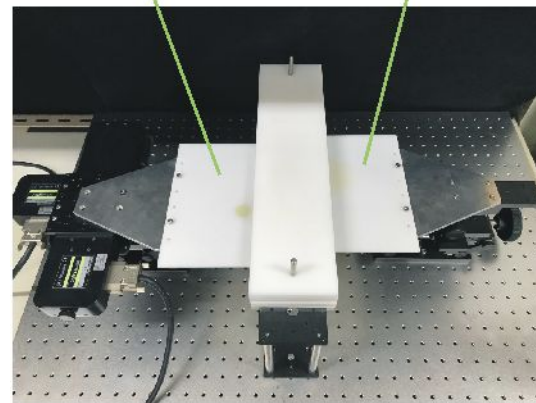
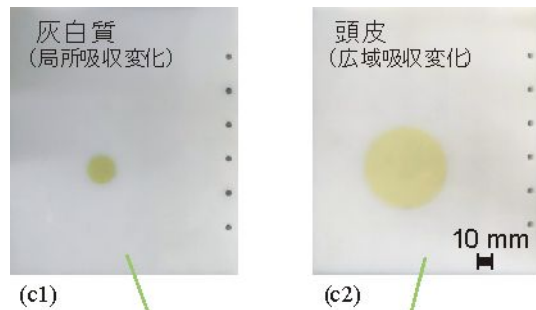
検出信号を取得した。このとき、頭皮層の吸収体は位置を変化させず、頭皮全体で吸収変化が生じた状態を模擬した。

4. 研究成果

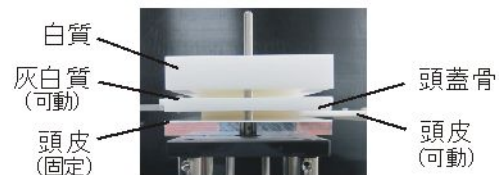
(1) 灰白質と頭皮における血液量変化を模擬するダイナミックファントムの作製

本課題において作製したダイナミックファントムを図1に示す。ダイナミックファントムは、図1(b)に示すように、頭皮(2層)、頭蓋骨、灰白質、白質を模擬した5層の平行平板で構成されている。このうち、灰白質と頭皮を模擬した2層は、図1(c1), 1(c2)に示すように吸収体が充填されており、x-y ステージに接続することで吸収体を面内の任意位置に移動することができる。ダイナミックファントムの最下部にある頭皮を模擬した固定層の表面にfNIRS装置のプロローブを装着することによって、灰白質および頭皮内の吸収体によって生じた検出光量変化を測定する。

fNIRS装置を用いてダイナミックファントムを測定して取得した信号を図2に示す。図2(a)は設定したプロローブ配置の一例を示しており、8つの照射プロローブと8つの受光プロローブを30mm間隔で格子状に配置することで24の測定点を設定した、標準的なfNIRS装置のプロローブ配置である。照射プロローブ(赤)と受光プロローブ(青)の midpoint が測定点で、各測定点にチャンネル番号が設定されている。図2(b)は、各チャンネルの照射・受光プロローブペアと吸収体の相対位置関係をダイナミックファントムで再現した際に測定されたfNIRS装置の検出信号を示している。fNIRS装置の信号は、基準状態から脳が活動したときの検出光量の変化量なので、まず、吸収体を照射・受光プロローブペアから十分に離れた位置に設置して基準信号を測定した後、吸収体

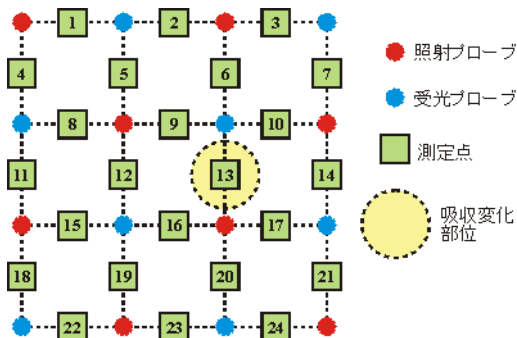


(a) ダイナミックファントム全体写真



(b) ダイナミックファントム側面写真

図1 ダイナミックファントム



(a) プロローブ配置 (チャンネル番号)

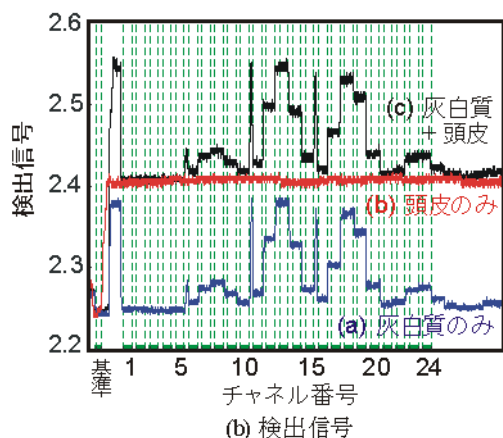


図2 ダイナミックファントムの検出信号

を各チャンネルに対する所定位置に移動することで、各チャンネルの信号を測定した。位置制御は自動ステージによって行い、fNIRS装置と吸収体の移動の同期をとることで画像データの取得は全自動で実行した。

図2(b)には、(a)灰白質層の局所的な吸収変化のみを設定した場合、(b)頭皮層の広域的な吸収変化のみを設定した場合、(c)灰白質層と頭皮層における吸収変化を両方設定した場合の3つの条件で測定した各チャンネルでの検出信号を示している。灰白質の局所的な吸収変化は測定点によって検出信号の強度が異なり、吸収体に近い測定点で検出信号が大きくなっているのに対し、頭皮の広域的な吸収変化では全ての測定点でほぼ同じ信号が検出されていることが分かる。さらに、灰白質と頭皮で同時に吸収変化が生じた場合には、灰白質からの信号に頭皮からの信号が重畳しているが、各チャンネルで検出された信号の傾向は灰白質のみに吸収体を設定した場合とほぼ同一になっている。

(2) ダイナミックファントムによる高密度プローブ配置による fNIRS 測定の評価

ダイナミックファントムを用いた測定によって、高密度プローブ配置による fNIRS 測定の有効性に関する検証実験を行った。図 3 は、測定に用いた高密度プローブ配置による測定点とダイナミックファントムにおける吸収体の設定および測定条件の違いによる測定画像の差異を示している。プローブ配置については、90 mm×90 mm の領域を 24 測定点で画像化する標準配置に加えて、45 測定点で画像化する倍密度配置、77 測定点で画像化する 4 倍密度配置を用いた。さらに、頭皮部分の血液量変化を選択的に検出するため、照射プローブから 15 mm の位置に受光プローブを配置した。ダイナミックファントムにおける実測では、照射プローブに対して、30 mm と 15 mm の位置に受光プローブを装着し、2 組の照射・受光プローブペアに対して、灰白質の吸収体を移動させることによって各測定点で検出される信号を取得した。測定は、(a) 灰白質のみに吸収変化を設定した条件で間隔 30 mm の照射・受光プローブペアの信号のみで画像化を行った場合、(b) 灰白質と頭皮の両方に吸収変化を設定した条件で間隔 30 mm の照射・受光プローブペアの信号のみで画像化を行った場合、(c) 灰白質と頭皮の両方に吸収変化を設定した条件で間隔 15 mm の照射・受光プローブペアの信号で間隔 30 mm の信号を補正して画像化を行った場合の 3 条件で行った。図 3 に示す画像中の点線は吸収変化の設定位置、細線は測定画像における最大値に対する半値領域を表しており、各条件の画像の右には吸収変化の中央部分における画像の強度分布を示している。図 3(a) の画像を比較すると、測定点を高密度化することによって、測定画像の広がりを抑制する効果が得られることが分かる。脳活動と同時に頭皮で血液量変化が生じた場合、照射・受光プローブペアの間隔が 30 mm の標準的な fNIRS 装置のプローブ配置で測定すると、図 3(b) に示したように、頭皮の血液量変化に起因する成分が検出信号に重畳するため、脳活動に対応する検出信号のコントラストが低下し、画像中において脳活動領域が不明瞭になることが分かる。一方、間隔 15 mm の照射・受光プローブペアで検出した頭皮血液量変化のみを反映した信号を用いた補正を行った図 3(c) の画像では、脳活動のみが生じたときの画像 (図 3(a)) とほぼ同じ画像を取得することができている。これらの結果は、本課題で作製したファントムによって、fNIRS 装置の高密度プローブ配置に対する評価が実測に基づいて行えるようになったことを示している。

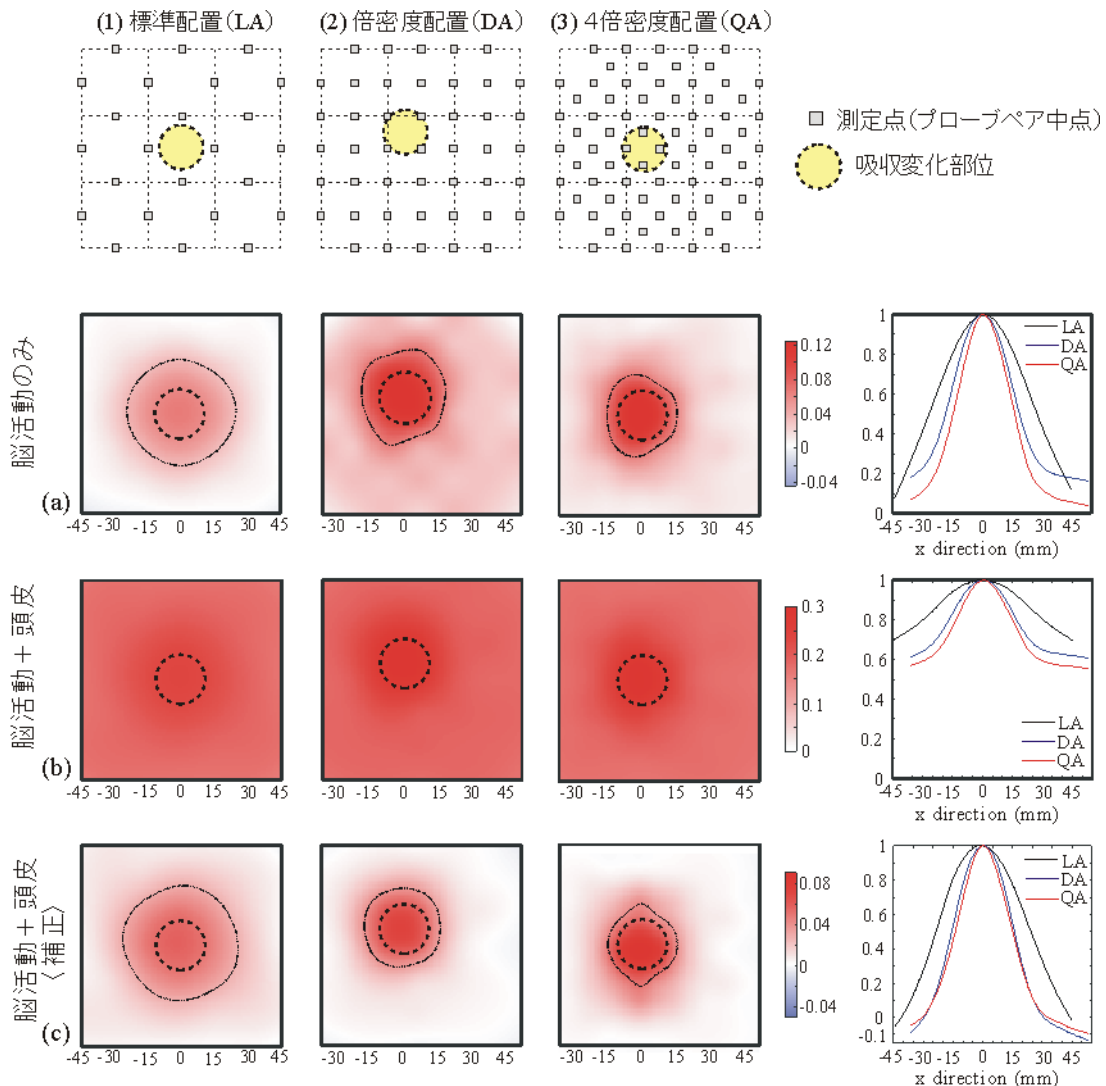


図3 ダイナミックファントムによる高密度プローブ配置の評価

5 . 主な発表論文等

〔学会発表〕(計 5 件)

早房 公紀、岡田 英史、頭部ファントムの再現性を利用した fNIRS 脳機能画像計測における高密度プローブ配置の評価、日本光学会年次学術講演会 Optics & Photonics Japan 2018、2018、31pP7

Koki Hayabusa and Eiji Okada, Solid head phantom with two dynamic absorption changes at different depths for diffuse optical tomography, fNIRS2018, biennial meeting of the Society for fNIRS, 2018, II-46

岡田英史、散乱光を用いた生体機能イメージングと光伝播シミュレーション、第 43 回光学シンポジウム(招待講演) 2018

Koki Hayabusa and Eiji Okada, Measurement of head phantom by functional near infrared imaging using multi-distance probe configuration, Biomedical Imaging and Sensing Conference. SPIE, Vol. 10711, 2018, page 107111K

Koki Hayabusa and Eiji Okada, Solid phantom mimicking localized absorption change in the brain and scalp for near infrared imaging, European Conference on Biomedical Optics 2017, 2017, ES4B.2

〔その他〕

ホームページ等

<http://www.okd.elec.keio.ac.jp/index.html>

6 . 研究組織

(1)研究分担者

なし

(2)研究協力者

なし

科研費による研究は、研究者の自覚と責任において実施するものです。そのため、研究の実施や研究成果の公表等については、国の要請等に基づくものではなく、その研究成果に関する見解や責任は、研究者個人に帰属されます。